



**PROJECT Food.IT**  
Attrezzatura per la ristorazione



Istruzioni originali  
Original instructions  
Instrucciones originales

---

# ITALIANO

<b>MATRICOLA</b> .....	<b>3</b>
ETICHETTA MATRICOLA .....	3
<b>INFORMAZIONI GENERALI</b> .....	<b>3</b>
IMPORTANZA DEL MANUALE .....	3
GARANZIA .....	3
INFORMAZIONI SULLA RUMOROSITA' .....	3
AVVERTENZE PER LA SICUREZZA .....	4
RISCHI RESIDUI .....	5
<b>DATI TECNICI</b> .....	<b>5</b>
CARATTERISTICHE DELLA MACCHINA .....	5
LIMITI DI UTILIZZO .....	5
<b>INSTALLAZIONE</b> .....	<b>6</b>
PRESCRIZIONI A CARICO DELL'UTENTE .....	6
MODALITA' DI INSTALLAZIONE .....	6
COLLEGAMENTO ELETTRICO .....	7
<b>USO E FUNZIONAMENTO</b> .....	<b>7</b>
SICUREZZE .....	7
DISPOSITIVI DI COMANDO .....	8
USO DELLA MACCHINA .....	9
POSSIBILI ANOMALIE .....	11
<b>MANUTENZIONE</b> .....	<b>11</b>
PULIZIA .....	12
TENSIONE DELLA CATENA SUPERIORE .....	12
LUBRIFICAZIONE DELLE CATENE .....	12
<b>DEMOLIZIONE E SMALTIMENTO</b> .....	<b>12</b>

---

# MATRICOLA

## ETICHETTA MATRICOLA

La matricola è costituita da una etichetta adesiva serigrafata di colore grigio, applicata sul retro della macchina.

Nella targhetta sono indicati in modo leggibile ed indelebile i seguenti dati:

- |                             |   |
|-----------------------------|---|
| - Nome del fabbricante;     | - N° di matricola ;                         |
| - Potenza elettrica (kW/A); | - Tensione e frequenza elettrica (Volt/Hz); |
| - Modello;                  | - Anno di costruzione                       |
| - Dicitura "Made in Italy"; | - Peso dell'impastatrice                    |

## INFORMAZIONI GENERALI

### IMPORTANZA DEL MANUALE

Prima di utilizzare l'impastatrice in oggetto è obbligatorio leggere e comprendere in tutte le sue parti il presente manuale.

Il presente manuale deve sempre essere a disposizione degli "operatori autorizzati" e trovarsi vicino all'impastatrice ben custodito e conservato.

La ditta costruttrice declina ogni responsabilità per eventuali danni a persone, animali e cose, causati dall'inosservanza delle norme descritte nel presente manuale.

Il presente manuale è parte integrante dell'impastatrice e deve essere conservato fino allo smaltimento finale della stessa.

Gli "operatori autorizzati" devono eseguire sull'impastatrice esclusivamente gli interventi di loro specifica competenza.

### GARANZIA

La durata della garanzia è di un anno e decorre dalla data della ricevuta fiscale rilasciata all'atto dell'acquisto. Entro tale periodo saranno sostituiti o riparati gratuitamente e solo franco ns. stabilimento i particolari che per cause ben accertate ed inequivocabili risultino difettosi di fabbricazione, eccetto i componenti elettrici e quelli soggetti ad usura.

Dalla garanzia sono escluse le spese di spedizione e il costo della manodopera.

La garanzia decade nei casi in cui si accerti che il danno sia stato provocato da: trasporto, errata o insufficiente manutenzione, imperizia degli operatori, manomissioni, riparazioni eseguite da personale non autorizzato, inosservanza delle prescrizioni del manuale.

Si esclude ogni rivalsa nei confronti del costruttore per danni diretti o indiretti conseguenti al tempo in cui la macchina rimarrà inoperosa causa:

avaria, in attesa per le riparazioni, o comunque riferibile alla non presenza fisica dell'apparecchiatura.



**LE MANOMISSIONI E/O LA SOSTITUZIONE DI PEZZI CON RICAMBI NON ORIGINALI, FANNO DECADERE LA GARANZIA, ED ESONERANO IL FABBRICANTE DA OGNI RESPONSABILITÀ.**

### INFORMAZIONI SULLA RUMOROSITA'

Il livello di pressione acustica ponderato A misurato su un'identica macchina campione è risultato costantemente inferiore a 80 dB (A).

Qualora l'ambiente di lavoro presenti una rumorosità superiore a 80 dB (A), il datore di lavoro è tenuto ad informare e formare l'operatore sui rischi derivanti dall'esposizione al rumore ed adottare gli opportuni provvedimenti in accordo con il medico competente.

---

## AVVERTENZE PER LA SICUREZZA

La macchina, pur essendo conforme ai requisiti di sicurezza previsti dalle norme di riferimento, elettriche, meccaniche, igieniche, può costituire pericolo se:

- Usata per scopi e condizioni diverse da quelle previste dal costruttore.
- Vengono manomesse le protezioni.
- Non vengono osservate le prescrizioni previste per: Installazione - Messa in funzione - Uso - Manutenzione.

### **ATTENZIONE**

**Allo scopo di prevenire condizioni di pericolo e/o possibili ferimenti causati da: corrente elettrica, organi meccanici, incendio o di natura igienica, devono essere osservate le seguenti avvertenze per la sicurezza.**

**A - MANTENERE IN ORDINE IL PROPRIO POSTO DI LAVORO.**

Il disordine comporta pericolo d'incidenti.

**B - VALUTARE LE CONDIZIONI AMBIENTALI.**

Non utilizzare la macchina in ambiente umido, bagnato o insufficientemente illuminato, in vicinanza di liquidi infiammabili o gas.

**C - TENERE LONTANO I BAMBINI E I NON ADDETTI.**

Non permettere che si avvicinino alla macchina o al posto di lavoro.

**D - UTILIZZARE LA MACCHINA NELL'AMBITO DELLA POTENZA DI TARGA E PER IL SOLO USO CONSENTITO.**

Senza sovraccarico lavorerà meglio e in modo più sicuro.

**E - VESTIRE IN MODO ADEGUATO.**

Non indossare abiti o accessori penduli che possano impigliarsi negli organi in movimento. Usare scarpe antiscivolo. Per motivi igienici oltre che di sicurezza, per i capelli lunghi usare l'apposita rete e per le mani i guanti.

**F - PROTEGGERE IL CAVO D'ALIMENTAZIONE.** Non tirare il cavo per staccare la spina della presa; non esporre il cavo ad elevate temperature, a contatto con spigoli taglienti, acqua o solventi.

**G - EVITARE POSIZIONI INSICURE.** Ricercare la posizione più idonea che assicuri sempre l'equilibrio.

**H - PRESTARE SEMPRE LA MASSIMA ATTENZIONE.**

Osservare il proprio lavoro. Non usare la macchina quando si è distratti.

**I - CAVI DI PROLUNGAMENTO IN ARIA APERTA.** Non devono essere usati.

**L - MACCHINA IN FUNZIONE INCUSTODITA.** Non deve essere lasciata.

**M - STACCARE LA SPINA DALLA PRESA.**

Alla fine d'ogni utilizzo, prima delle operazioni di pulizia, di manutenzione o spostamento della macchina.

**N - CONTROLLARE CHE LA MACCHINA NON SIA DANNEGGIATA.**

Prima di usare la macchina, controllare attentamente l'efficienza dei dispositivi di sicurezza.

Verificare che le parti mobili non siano bloccate, che non vi siano componenti danneggiati, che tutte le parti siano state correttamente montate e che tutte le condizioni che potrebbero influenzare il regolare funzionamento della macchina siano ottimali.

**O - FAR RIPARARE LA MACCHINA DA PERSONALE QUALIFICATO.**

Le riparazioni devono essere eseguite esclusivamente da persone qualificate, usando parti di ricambio originali. L'inosservanza di queste prescrizioni può costituire elemento di pericolo per l'utilizzatore.

**P - LE TARGHETTE SONO DISPOSITIVI ANTINFORTUNISTICI,** pertanto devono essere sempre perfettamente leggibili. Qualora risultassero danneggiate ed illeggibili è obbligatorio sostituirle.

## RISCHI RESIDUI

Carico, scarico e movimentazione della macchina	- caduta macchina - caduta imballo	- maneggiare con cura la macchina, imballata e non.
Errata installazione della macchina	- scariche elettriche - fulminazione	- mantenere la tensione di rete e la frequenza, come riportato sulla targa della macchina - la presa di corrente deve essere collegata a terra - la linea elettrica di alimentazione della macchina, a monte della presa, deve essere dotata di protezione tramite interruttore differenziale, coordinata con l'impianto generale di terra.
Pannelli di chiusura, vani in cui è presente tensione	- folgorazione	- non aprire i pannelli, senza prima aver scollegato la spina
Lavoro senza protezioni	- folgorazione - imprigionamento - schiacciamento - abrasione	- non rimuovere le protezioni durante l'utilizzo della macchina
Pulizia delle parti a contatto con l'impasto	- folgorazione - scariche elettriche - fulminazione	- la pulizia della macchina, deve essere sempre effettuata a macchina ferma e senza alimentazione di rete (togliere tensione di rete scollegando la spina dall'impianto)

## DATI TECNICI

### CARATTERISTICHE DELLA MACCHINA

L'impastatrice elettrica a spirale, prodotta nelle versioni "5", "10", "15", "20", "30", "40", "50", "60" è progettata per amalgamare impasti (mescolare e/o impastare), sia duri che soffici, formati da farina, Sali, lieviti, grassi e liquidi (acqua, olio,...), per uso esclusivamente alimentare.

Ogni impastatrice è composta da:

- struttura in acciaio protetta da vernice termoresistente;
- vasca, spirale, spacca-pasta e griglia di protezione, sono tutti in acciaio; vasca e spirale ruotano entrambe in senso orario



- trasmissione a catena con motoriduttore a bagno d'olio;
- parti in movimento poste su cuscinetti a sfera;
- 4 ruote in nylon, 2 delle quali con freno;
- motore monofase, trifase, trifase 2 velocità;
- circuito elettrico alimentato con un cavo di rete a bassa tensione (24V) a cui sono collegati i dispositivi di comando per avviare ed arrestare la macchina, più i dispositivi di sicurezza, tra cui il dispositivo di blocco interno delle parti in movimento

La macchina è progettata nel rispetto delle direttive Europee, è costruita per salvaguardare l'utilizzatore dai rischi connessi al suo utilizzo. Per questo motivo, la macchina è dotata di apposite protezioni che, non devono essere manomesse per alcun motivo, al fine di evitare rischi dovuti al contatto con le parti in movimento.

### LIMITI DI UTILIZZO

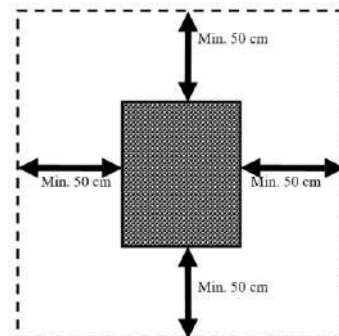
	10	20	30
CAPACITÀ PRODUTTIVA kg/h I dati si riferiscono ad un normale impasto da dieci/dodici minuti	35	56	88

# INSTALLAZIONE

## PRESCRIZIONI A CARICO DELL'UTENTE

Le condizioni ambientali del luogo dove viene installata la macchina devono avere le seguenti caratteristiche:

- essere asciutto
- fonti idriche di calore adeguatamente distanti
- ventilazione ed illuminazione adeguata rispondenti alle norme igieniche e di sicurezza previste dalle leggi vigenti.
- Il piano d'appoggio deve essere orizzontale, non devono essere posti nelle immediate vicinanze della macchina ostacoli di qualunque natura che possano condizionare la normale ventilazione della stessa.



### **IMPORTANTE**

**In ottemperanza alle leggi vigenti, la rete elettrica deve essere dotata di un interruttore automatico differenziale con caratteristiche adeguate a quelle della macchina nel quale la distanza d'apertura dei contatti sia di almeno 3 mm; indispensabile, inoltre, un efficiente impianto di messa a terra.**

Verificare che la tensione d'alimentazione e la frequenza dell'impianto, siano compatibili con i valori riportati sia nelle **caratteristiche tecniche**, che nella targhetta apposta sul retro della macchina.

## MODALITA' DI INSTALLAZIONE

### **IMPORTANTE**

**Tutte le operazioni d'installazione e manutenzione devono essere eseguite da personale qualificato ed autorizzato dal costruttore, il quale declina ogni responsabilità derivante da errata installazione o da manomissioni.**

La macchina viene fornita su pallet in un imballo chiuso con cartone. Per la movimentazione è necessario un muletto od un transpallet. Se la macchina viene sollevata con l'ausilio di corde o cinghie, far passare le stesse sotto il pallet.

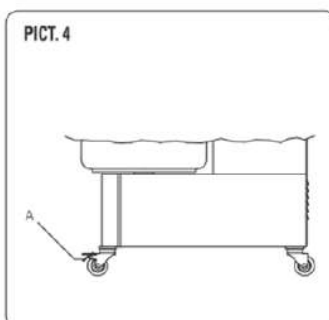
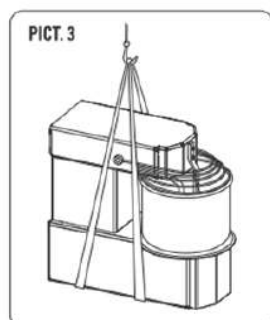
Per rimuovere la macchina dall'imballo, è possibile utilizzare delle cinghie posizionate sotto la macchina ed agganciate ad un carrello elevatore (FIG.3).

### **NOTA**

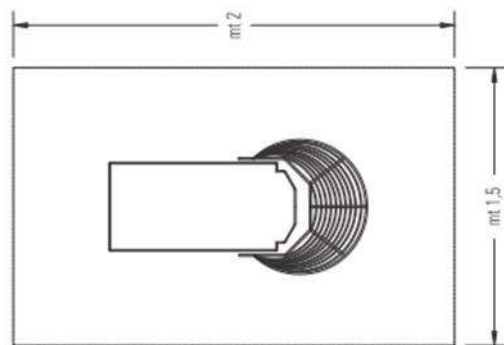
**Tutti i particolari relativi all'imballo devono essere smaltiti secondo le normative vigenti.**

Dopo aver estratto dall'imballo la macchina procedere nel modo seguente:

- Posizionare la macchina nella dislocazione prevista.
- Asportare il film protettivo, dove presente, evitando di usare utensili che possono danneggiare le superfici.
- Se la macchina ha le ruote montate, assicurarsi che siano bloccate con il freno, spingendo la leva "A" verso il basso fino al blocco (FIG.4).
- Se la macchina risulta instabile, porre sotto le ruote, dei pezzi di gomma dura.



Nelle normali condizioni di lavoro e per ottenere la massima potenzialità della macchina, l'operatore necessita di uno spazio pari a 2 mt per 1.5 mt come schematizzato nella figura a fianco.



## COLLEGAMENTO ELETTRICO

Il collegamento alla rete elettrica della macchina viene effettuato tramite cavo d'alimentazione in dotazione, al quale bisogna far montare da personale specializzato ed abilitato, la relativa spina da 16 / 32 A per cavo a 3 poli (F, N, T) per le versioni monofase ed a 4 / 5 poli (3F, T / 3F, N, T) per le versioni trifase.

La presa della rete elettrica deve essere facilmente accessibile, non deve richiedere alcuno spostamento. La distanza tra la macchina e la presa deve essere tale da non provocare la tensione del cavo d'alimentazione inoltre detto cavo non deve mai trovarsi sotto gli appoggi della macchina.

### **IMPORTANTE**

**E' obbligatorio che l'impianto sia provvisto di messa a terra ed interruttore differenziale in ottemperanza alle leggi vigenti.**

## USO E FUNZIONAMENTO

### SICUREZZE

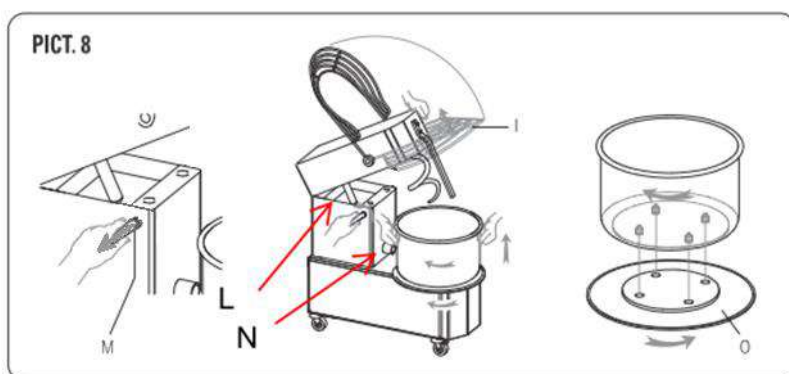
La Macchina è dotata di opportune sicurezze costituite da protezioni fisse, e da una opportuna distanza tra la vasca ed il corpo macchina, con scopo di evitare il contatto di parti del corpo umano (arti superiori) con la vasca in rotazione durante la fase di lavorazione, per eliminare i rischi di trascinarsi e schiacciamento. La Macchina è dotata di sensore di coperchio della vasca aperto, con lo scopo di evitare il contatto di parti del corpo umano (arti superiori) con le parti in movimento durante la fase di lavorazione, per eliminare i rischi di trascinarsi, schiacciamento ed abrasione.



**NON RIMUOVERE LE PROTEZIONI DURANTE L'UTILIZZO DELLA MACCHINA. IL COSTRUTTORE DECLINA OGNI RESPONSABILITA' QUALORA NON VENGA RISPETTATA OGNI INDICAZIONE SOPRA RIPORTATA.**

In riferimento alla figura 8 le protezioni sono:

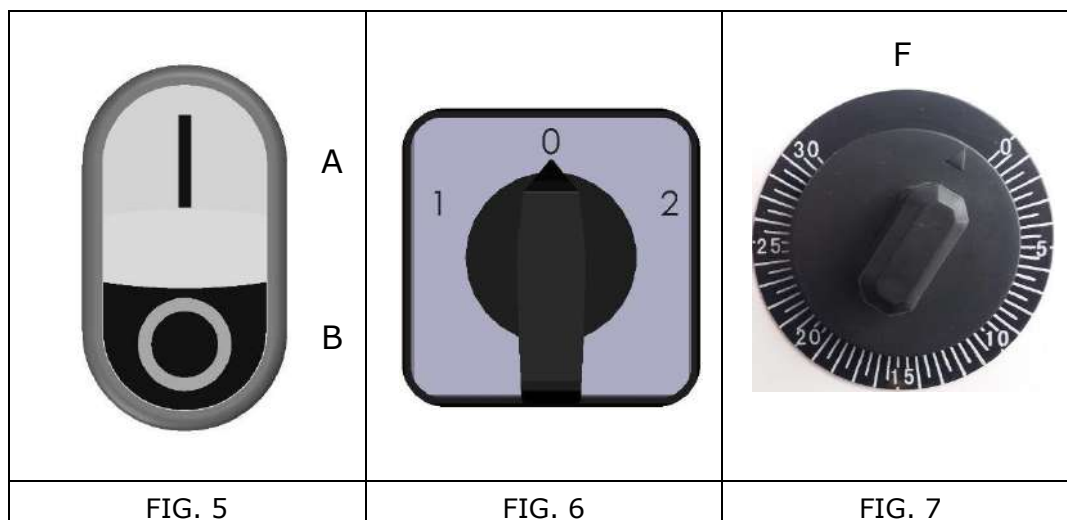
- I - sollevamento della griglia di protezione
- L - dispositivo che permette di alzare e abbassare il coperchio (solo sulle impastatrici a testa ribaltabile)
- M, M1 - controllare il perno nella parte superiore (quando è abbassato, solo sulle impastatrici a testa ribaltabile)
- N - dispositivo che permette di estrarre la vasca (solo sulle impastatrici a testa ribaltabile)
- O - Blocco del disco della vasca (solo sulle impastatrici a testa ribaltabile)



Prima di utilizzare la macchina, la protezione I (PICT. 9) deve essere completamente abbassata. Per le impastatrici a testa ribaltabile, si deve verificare che la vasca sia correttamente inserita e bloccata nel disco 0 e che la testa è abbassata e bloccata dal perno di controllo M.



## DISPOSITIVI DI COMANDO



COMANDO	AZIONE	POSIZIONE
<i>PULSANTE ON - OFF (FIG. 5)</i>		
A) Pulsante di ON	Attiva (1) il movimento delle parti rotanti.	Fianco della Macchina
B) Pulsante di OFF	Arresta (0) il movimento delle parti rotanti.	Fianco della Macchina
<i>TIMER (FIG. 7)</i>		
F) Timer	Permette l'avviamento della macchina e consente di impostare il tempo di lavoro	Fianco della Macchina
<i>SELETTORE VELOCITA' (FIG. 6)</i>		
Pos. 0	Arresta il movimento delle parti rotanti.	Fianco della Macchina
Pos. 1	Attiva (1) il movimento delle parti rotanti alla 1^ velocità	Fianco della Macchina
Pos. 2	Attiva (2) il movimento delle parti rotanti alla 2^ velocità	Fianco della Macchina

### Verifica funzionale primo avvio:

Dopo aver inserito la spina del cavo d'alimentazione nella presa della rete elettrica, la macchina è pronta per la verifica funzionale.

- **Prima di avviare la macchina, assicurarsi che tutte le protezioni siano correttamente installate.**
- **Al primo avvio, controllare che la spirale e la vasca ruotino entrambe in senso orario. Se così non fosse invertire la disposizione delle fasi.**



## USO DELLA MACCHINA

Di seguito, vengono descritte una serie di sequenze, per il corretto utilizzo della macchina:



**PRIMA DI INIZIARE AD USARE LA MACCHINA ASSICURARSI CHE SIA PERFETTAMENTE PULITA, IN PARTICOLARE: LA SUPERFICIE DELLA VASCA, LA SPIRALE E LA COLONNA CENTRALE CHE HANNO CONTATTO CON GLI ALIMENTI**

Sollevare la protezione "I" e versare gli ingredienti necessari per l'impasto nella vasca, quindi abbassare la protezione vasca ed attivare la rotazione della vasca e della spirale come descritto in seguito.

Per controllare visivamente la consistenza dell'impasto, o per aggiungere ulteriori ingredienti, è possibile farlo attraverso la griglia di protezione, senza sollevarla e interrompere così il funzionamento della macchina. Sollevando la protezione, la macchina si ferma: alla chiusura, è necessario premere nuovamente il pulsante 1 per riavviare la rotazione della vasca.

Avvio da situazione "macchina spenta":

- Ruotare sulla posizione di ON, l'interruttore differenziale di protezione, coordinato con l'impianto generale di terra, posto a monte della macchina stessa nell'impianto dell'utilizzatore;
- Ruotare la manopola del timer in in senso orario e selezionare i minuti di lavoro desiderati per il ciclo temporizzato.
- Premere il Pulsante 1, che avvia la rotazione della vasca e della spirale.



**RICONTROLLARE CHE SIA LA VASCA CHE LA SPIRALE, RUOTINO ENTRAMBE IN SENSO ORARIO.**

Avvio da situazione "macchina sotto tensione":

Per il riavvio della lavorazione, a seguito di una sospensione del lavoro, è necessario premere il pulsante 1, dopo aver ripristinato la sicurezza presente.

Avvio da situazione "macchina in EMERGENZA" (es. intervento protezione termica):

- Spegner la Macchina, con la sequenza dei comandi indicati al punto "SPEGNIMENTO MACCHINA";
- Lasciare raffreddare il motore elettrico per circa mezz'ora;
- Avviare la Macchina, con la sequenza dei comandi indicati al punto "AVVIO DA SITUAZIONE MACCHINA SPENTA"

Spegnimento macchina

Per lo spegnimento totale della macchina, da condizione di lavorazione terminata oppure interrotta, è necessario:

- Premere il Pulsante 0, che termina la rotazione della vasca e della spirale.
- Ruotare la manopola del timer in posizione 0.
- Ruotare sulla posizione di OFF, l'interruttore differenziale di protezione, coordinato con l'impianto generale di terra, posto a monte della macchina stessa nell'impianto dell'utilizzatore, che scollega la macchina alla rete di alimentazione elettrica.

**Nota:** in una macchina trifase, se il senso di rotazione della vasca è opposto rispetto al senso indicato dalla freccia, è necessario seguire queste indicazioni per invertirne il senso di rotazione:

- Spegner la macchina
- Rimuovere la presa dalla rete.
- Invertire la posizione delle due fasi nella presa di corrente. (ex. L1 con L2 e viceversa).
- Ricollegare la macchina alla rete;
- Riavviare la macchina e verificare che la vasca ruoti in senso orario.
- Una volta avviata la macchina, aspettare qualche minuto, prima di iniziare a lavorare, per sincerarsi che funzioni perfettamente.

## USO DELLA MACCHINA CON TESTA RIBALTABILE E VASCA REMOVIBILE

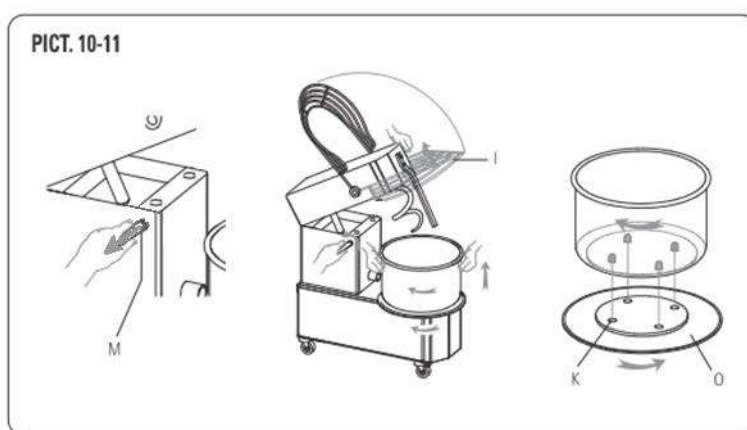
Per sollevare la testa ed estrarre la vasca, procedere come segue:

- fermare la macchina, scollegare la spina;
- alzare completamente la protezione "I" (fig.10);
- **tirare** il perno "M" in modo tale da sbloccare la testa.
- Sollevare la testa attraverso il pistoncino sottostante;
- ruotare il disco "O" in senso orario fino a sbloccare la vasca;
- sollevare la vasca e rimuoverla;
- poi rimuovere la pasta.

Per riposizionare la vasca e bloccare la testa, procedere come segue:

Una volta effettuata la pulizia:

- riposizionare la vasca sul disco e assicurarsi che i quattro perni siano correttamente fissati nei quattro fori "K";
- bloccare la vasca ruotandola in senso opposto rispetto al disco "O" (fig.11);
- abbassare la testa e bloccarla con il perno "M" (fig.9).



**QUANDO LA MACCHINA NON E' IN ATTIVITA', SEZIONARE (SPEGNERE) L'IMPIANTO GENERALE DELLA RETE DI ALIMENTAZIONE DELL'ENERGIA ELETTRICA, E SCOLLEGARE LA MACCHINA DALLA PRESA DI CORRENTE**

### AVVIO DELL'IMPASTATRICE

1. Attivare tutte le protezioni;
2. Premere il tasto "I" per attivare la macchina;
3. Impostare il tempo di lavoro della macchina da 1 a 30 min. ruotando la manopola del timer nella posizione desiderata;
4. Scaduto il tempo, la macchina si ferma;
5. Premere il tasto "0" per spegnere la macchina;

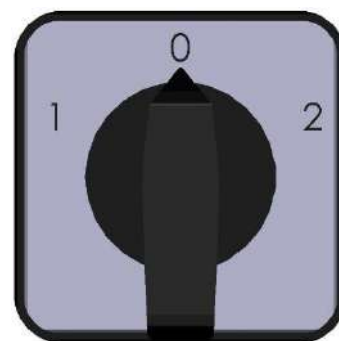


## USO DELL'IMPASTATRICE 2V

Le macchine con motore trifase, possono essere prodotte con la seconda velocità.

Per avviare queste macchine, procedere come segue:

1. Avviare l'impastatrice come descritto in precedenza ai punti 1, 2, 3;
2. Selezionare la velocità desiderata ruotando la manopola del selettore su 1 o 2;
3. Scaduto il tempo, la macchina si ferma;
4. Premere il tasto "0" per spegnere la macchina;



## POSSIBILI ANOMALIE

ANOMALIA	CAUSA	SOLUZIONE
<b>La macchina non si avvia</b>	Mancanza di corrente elettrica	Controllare l'interruttore generale, la spina, Check the general switch, the plug, e il cavo di alimentazione
	Il pulsante di arresto è bloccato	Premere il tasto verde
	La griglia di protezione e/o il coperchio sono sollevati, o la vasca non è ben posizionata.	Abbassare correttamente sia la griglia di protezione sia il coperchio e riposizionare la vasca
	Il timer è in posizione 0	Posizionare il timer da 1 a 30 minuti o in modalità manuale
<b>La spirale non è costante nella rotazione</b>	La catena è allentata	Stringere la catena seguendo le istruzioni a pagina 20
<b>La macchina si ferma mentre è in funzione.</b>	Non funziona il fusibile	Sostituire il fusibile con un altro, con le stesse caratteristiche.

## MANUTENZIONE

**ATTENZIONE: Prima di eseguire qualsiasi intervento di manutenzione, pulizia compresa, adottare le seguenti precauzioni:**

- accertarsi che l'apparecchiatura sia scollegata dalla rete elettrica (staccare la spina dalla presa elettrica), accertandosi che l'alimentazione non possa essere riattivata accidentalmente;
- Accertarsi che l'apparecchiatura sia completamente raffreddata;
- Utilizzare dispositivi di protezione individuale previsti dalle normative vigenti;
- Operare sempre con attrezzature appropriate;
- Terminata l'operazione di manutenzione / riparazione / pulizia, prima di rimettere l'apparecchiatura in servizio, reinstallare tutte le protezioni ed i dispositivi di sicurezza;

## PULIZIA

**ATTENZIONE: Si raccomanda di non utilizzare in nessun caso prodotti chimici non alimentari abrasivi o corrosivi. Evitare nel modo più assoluto di usare getti d'acqua, utensili vari, mezzi ruvidi o abrasivi, quali pagliette in acciaio, spugne, ecc., che possano danneggiare le superfici ed in particolare compromettere la sicurezza sotto il profilo igienico.**

La pulizia deve essere eseguita alla fine d'ogni utilizzo **in osservanza delle norme igieniche e a tutela della funzionalità della macchina**, procedendo come segue:

- Utilizzando una paletta di legno o di plastica, rimuovere la pasta residua;
- con una spugna morbida e acqua calda, pulire accuratamente la vasca, la spirale, lo spacca pasta e la griglia di protezione;
- asciugare con carta da cucina, seguita da un panno morbido e un prodotto specifico per la pulizia di superfici in contatto con alimenti.

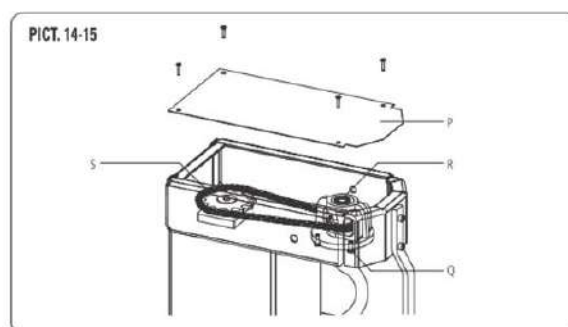
**Nota:** nel caso di una macchina testa ribaltabile e vasca removibile, è consigliabile rimuovere la vasca per agevolare le operazioni di pulizia;

Per mantenere l'efficienza e la sicurezza della macchina, è necessario procedere alla manutenzione periodica, ogni sei mesi, con le seguenti indicazioni:

## TENSIONE DELLA CATENA SUPERIORE

La tensione della catena è assicurata dal tendicatena.

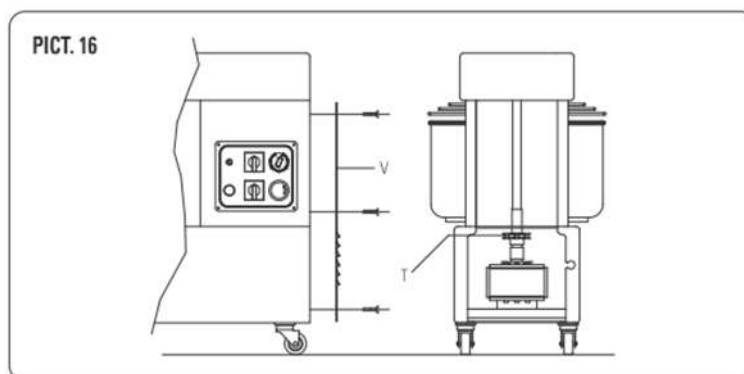
Nel caso la macchina ne fosse sprovvista, se al controllo la catena risulta allentata o la rotazione della spirale non è costante, svitare il pannello "P" (FIG.14-15) allentare le viti "Q", tirare il supporto della spirale "R" fino quando la catena sarà nuovamente in tensione. Poi, bloccare il supporto della spirale "R" con le viti "Q", e rimettere il pannello "P" e fissarlo.



## LUBRIFICAZIONE DELLE CATENE

Per lubrificare le catene, procedere come segue:

- svitare le viti di fissaggio del pannello superiore "P" e del pannello posteriore "V";
- mettere nelle catene "S" e "T" (FIG 14-15-16) una ragionevole quantità di grasso, sufficiente per lubrificare tutti gli anelli della catena;
- rimontare i pannelli e fissarli con le apposite viti.



Per ogni manutenzione non contemplata tra le manutenzioni ordinarie, ed in caso di malfunzionamenti, interpellare unicamente il costruttore.

## DEMOLIZIONE E SMALTIMENTO

**ATTENZIONE: Demolizione e smaltimento della macchina, sono ad esclusivo carico e responsabilità del proprietario, che dovrà agire in osservanza delle leggi vigenti nel proprio Paese in materia di sicurezza, rispetto e tutela dell'ambiente.**

All'atto della demolizione della macchina, attenersi obbligatoriamente alle prescrizioni delle normative vigenti.

Per facilitare le operazioni di riciclaggio dei materiali, procedere alla differenziazione delle parti che compongono la macchina, secondo i diversi tipi di materiali di costruzione (plastica, rame, ferro, ecc...).

---

# ENGLISH

<b>MARKING PLATE</b> .....	<b>14</b>
SERIAL LABEL.....	14
<b>GENERAL INFORMATION</b> .....	<b>14</b>
THE IMPORTANCE OF THE MANUAL .....	14
WARRANTY.....	14
NOISE INFORMATION .....	14
SAFETY WARNINGS .....	15
RESIDUAL RISKS .....	16
<b>TECHNICAL DATA</b> .....	<b>16</b>
CHARACTERISTICS OF THE MACHINE .....	16
USE LIMITATION .....	16
<b>INSTALLATION</b> .....	<b>17</b>
REQUIREMENTS TO BE USED.....	17
INSTALLATION.....	17
ELECTRIC CONNECTION .....	18
<b>FUNCTIONING</b> .....	<b>18</b>
SAFETY DEVICES.....	18
CONTROL DEVICES.....	19
USE OF MACHINE.....	20
FUNCTIONING ANOMALIES.....	22
<b>MAINTENANCE</b> .....	<b>22</b>
CLEANING .....	23
TENSIONING OF THE UPPER CHAIN .....	23
TENSIONING OF THE UPPER CHAIN .....	23
<b>DEMOLITION AND DISPOSAL</b> .....	<b>23</b>

---

# MARKING PLATE

## SERIAL LABEL

The plate bears in readable and indelible way the following data:

- Name of the manufacturer;
- CE marking;
- Model (MOD);
- Electric power (kW/A);
- "Made in Italy"
- Serial number ;
- Electric voltage and frequency (Volt/Hz);
- Year of construction ;
- Weight of the spiral mixer;

## GENERAL INFORMATION

### THE IMPORTANCE OF THE MANUAL

Before using the concerned spiral mixer, it is compulsory to read and understand this manual in all its parts.

This manual must always be available for the "authorized operators" and has to be placed and preserved close to the oven.

The manufacturer declines all liability for eventual damages to persons, animals, and things caused by the inobservance of the regulations described in this manual.

This manual is an integral part of the spiral mixer and must be preserved until its final dismantling.

The "authorized operators" must perform on the spiral mixer exclusively interventions for which they are specifically competent.

## WARRANTY

The duration of the warranty is one year and starts from the date of the fiscal receipt issued at the time of purchase.

Within this period, the details will be replaced or repaired free of charge and only at our factory that, for well-established and unequivocal causes, will result in manufacturing defects, with the exception of electrical components and those subject to wear.

Shipping costs and labor costs are excluded from the warranty.

The warranty is void in the cases in which it is ascertained that the damage has been caused by: transport, incorrect or insufficient maintenance, lack of operators, tampering, repairs performed by unauthorized personnel, failure to comply with the provisions of the manual.

Any recourse against the manufacturer for direct or indirect damages resulting from the time when the machine will remain inoperative is excluded:

failure, waiting for repairs, or in any case referable to the non-physical presence of the equipment.



**THE TAMPERING AND/OR REPLACEMENT OF PARTS WITH NON ORIGINAL SPARE PARTS CAUSE THE DECAY OF THE WARRANTY And RELEASE THE MANUFACTURER FROM ANY LIABILITY.**

## NOISE INFORMATION

The A-weighted sound pressure level measured on an identical sample machine was consistently lower than 80 dB (A).

If the working environment has a noise level higher than 80 dB (A), the employer is obliged to inform and train the operator on the risks arising from exposure to noise and take appropriate measures in agreement with the competent doctor

---

## **SAFETY WARNINGS**

Although the machine complies with the safety requirements of the reference standards, electrical, mechanical, hygienic, it can be dangerous if:

- Used for purposes and conditions other than those provided by the manufacturer.
- Protections are tampered with.
- The prescriptions for: Installation - Commissioning - Use - Maintenance are not observed.

### **ATTENTION**

**In order to prevent dangerous conditions and / or possible injuries caused by: electric current, mechanical parts, fire or of a hygienic nature, the following safety warnings must be observed.**

A - KEEP YOUR OWN WORKPLACE IN ORDER.

The disorder involves a danger of accidents.

B - EVALUATING THE ENVIRONMENTAL CONDITIONS.

Do not use the machine in a humid, wet or insufficiently lit environment, near flammable liquids or gases.

C - KEEP CHILDREN AND NON-EMPLOYEES AWAY.

Do not allow them to approach the machine or the workplace.

D - USE THE MACHINE UNDER THE PLATE POWER AND FOR THE ONLY PERMITTED USE.

Without overload, it will work better and safer.

E - DRESS IN AN ADEQUATE WAY.

Do not wear loose clothes or accessories that can get caught in moving parts. Use non-slip shoes. For reasons of hygiene as well as safety, for long hair use the appropriate mesh and gloves for hands.

F - PROTECT THE POWER SUPPLY CABLE.

Do not pull the cord to unplug the plug; do not expose the cable to high temperatures, in contact with sharp edges, water or solvents.

G - AVOID INSURING POSITIONS. Search for the most suitable position that always ensures balance.

H - ALWAYS PAY THE MAXIMUM ATTENTION.

Observe your work. Do not use the machine when you are distracted.

I - EXTENDED OPEN AIR CABLES. They must not be used.

L - MACHINE IN FUNCTION UNATTENDED. It must not be left

M - DISCONNECT THE PLUG FROM THE SOCKET.

At the end of each use, before cleaning, maintenance or moving the machine.

N - CHECK THAT THE MACHINE IS NOT DAMAGED.

Before using the machine, carefully check the efficiency of the safety devices. Check that the moving parts are not blocked, that there are no damaged components, that all parts have been correctly assembled and that all conditions that could affect the correct operation of the machine are optimal.

O - MAKE THE MACHINE BY QUALIFIED PERSONNEL REPAIR.

Repairs must only be performed by qualified persons using original spare parts. Failure to comply with these provisions may constitute an element of danger for the user.

P - THE LABELS ARE ANTI-ACCIDENTIAL DEVICES, therefore they must always be perfectly legible. If they are damaged and illegible, it is mandatory to replace them

## RESIDUAL RISKS

Loading, unloading and movement of the machine	- Machine falls - Packaging falls	- Handle the machine carefully, packaged or not.
Wrong machine installation	- Electrical discharges - Lightning strike	- The mains voltage and frequency as outlined on the machine plate. - The power socie must be connected to the earthing. - The electricity supply line of the machine, upstream of the socket must be equipped with protection using a differential switch, coordinated with the main earthing system.
Closure panels, chambre in which voltage is present	- Electrocutation	- Do not open the panels without disconnecting the plug in advance.
Work without guards	- Electrocutation - Catching - Crushing - Abrasion	- Do not remove the guards during machine use.
Cleaning the parts in contact with the mixture	- Electrocutation - Electrical discharges	- The machine must always be cleaned when it is off, without mains power (cut mains voltage, i.e. disconnect the plug).

## TECHNICAL DATA

### CHARACTERISTICS OF THE MACHINE

The electric spiral mixer, produced in versions "5", "10", "15", "20", "30", "40", "50", "60" was designed to blend both soft and hard mixtures (mix and/or knead), made of flour, salt, yeast, fats and liquids (water, oil, ...) exclusively for foodstuff use.

Every mixer is composed of:

- a steel structure protected by a heat resistant varnish;
- the bowl, the spiral, the central dough-breaker and the protection grate are all in stainless steel ; the bowl and the spiral they both rotate clockwise



- chain drive with oil bath gear motor;
- the moving parts are on ball bearing;
- 4 castors , 2 of these with brake, in nylon;
- operation with single-phase or three-phase motor, one speed; on request: three-phase motor with 2 speeds;
- Electric circuit fed by a cable to the network to which are connected at low tension (24V) the control devices to start, to stop, and of the safety devices. Among these internal blocking of the moving parts activated by the movement of the mobile protection of the pan

The machine, designed in compliance with European Directives, is built to safeguard the user from risks relating to its use. For this reason, the machine is equipped with specific guards that must not be tampered with for any reason, in order to avoid risks due to contact with moving parts.

### USE LIMITATION

	10	20	30
PRODUCTION CAPACITY kg/h			
The data refer to a normal mix of ten/twelve minutes	35	56	88

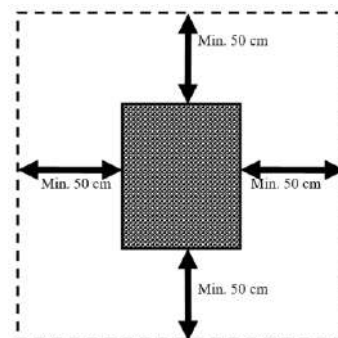


# INSTALLATION

## REQUIREMENTS TO BE USED

The environmental conditions of the place where the machine is installed must have the following characteristics:

- be dry
- heat sources that are adequately distant
- adequate ventilation and lighting complying with the hygiene and safety standards required by current laws.
- The support surface must be horizontal, must not be placed in the immediate vicinity of the machine obstacles of any kind that may affect the normal ventilation of the same.



### **IMPORTANT**

**In compliance with current laws, the electrical network must be equipped with an automatic differential switch with characteristics appropriate to those of the machine in which the opening distance of the contacts is at least 3 mm; indispensable, moreover, an efficient grounding system.**

Check that the supply voltage and the frequency of the system are compatible with the values shown both in the **technical features** and on the plate on the back of the machine.

## INSTALLATION

### **IMPORTANT**

**All installation and maintenance operations must be carried out by qualified personnel authorized by the manufacturer, who declines all responsibility deriving from incorrect installation or tampering.**

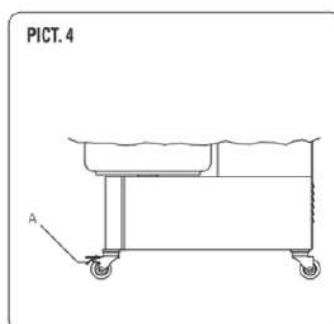
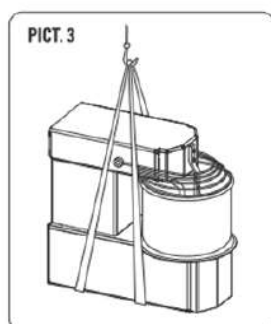
The machine is supplied on pallets in a closed package with cardboard. To lift the machine, you need a forklift or a transpallet. If the machine is lifted with the aid of ropes or belts, pass them under the pallet. To remove the machine from the packaging, you can use straps positioned under the machine and hooked to a forklift truck (FIG.3).

### **NOTE**

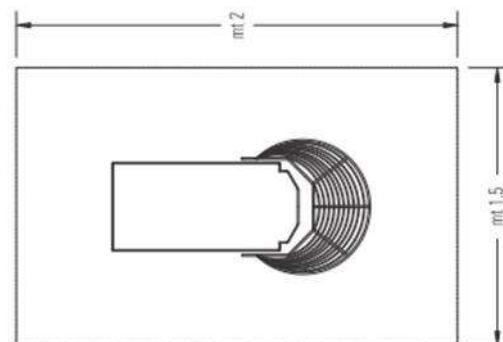
**All the details relating to the packaging must be disposed of according to the regulations in force.**

After removing the machine from the packaging proceed as follows:

- Place the machine in the intended location.
- Remove the protective film, where present, avoiding the use of tools that can damage the surfaces.
- If the machine has the wheels mounted, make sure that they are locked with the brake, pushing the lever "A" downwards until it stops (FIG.4).
- If the machine is unstable put under the feet or wheels pieces of hard rubber.



In the normal working conditions and to have the best exploration of the potentiality of the machine, the operator needs the area represented in pict. below



## ELECTRIC CONNECTION

The machine is connected to the mains power supply by means of the supplied power cord, which must be fitted by a specialized and qualified staff, with its 16 / 32 A for 3-pole cable (F, N, T) for single-phase and 4 / 5-pole cable (3F, T / 3F, N, T) for three-phase versions.

The mains socket must be easily accessible, it must not require any movement.

The distance between the machine and the socket must be such that it does not cause the power cord to tension, also the cable must never be under the supports of the machine.

### **IMPORTANT**

**It is mandatory that the system is equipped with earth connection and differential switch in compliance with the laws in force.**

## FUNCTIONING

### SAFETY DEVICES

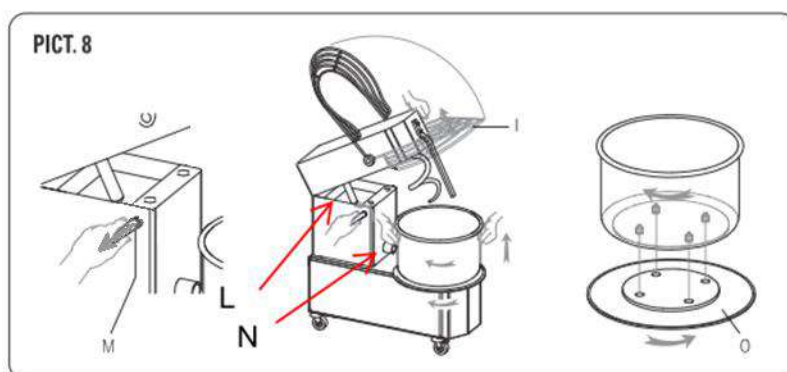
The machine is equipped with adequate safety devices made of fixed guards, and an adequate distance between the bowl and the machine casing, with the scope of avoiding contact of parts of the human body (upper limbs) with the rotating bowl during the work phase, to eliminate the risks of dragging or crushing. The machine is equipped with a lid sensor on the open bowl, with the scope of avoiding contact of parts of the human body (upper limbs) with the moving parts during the work phase, to eliminate risks of dragging, crushing and abrasion.



**DO NOT REMOVE THE GUARDS DURING USE OF THE MACHINE. THE MANUFACTURER CANNOT BE HELD IN ANY WAY LIABLE FOR NON COMPLIANCE WITH THE AFOREMENTIONED INSTRUCTIONS.**

Whit reference to figure 8, the guards are:

- I – moving protection grate
- L – Device proving that the top and the protection cover are up or down (only on tilting head mixers)
- M, M1 – Check pin of the top (down position, only on tilting head mixers)
- N – Device proving that the bowl is in or out (only on tilting head mixers)
- O – Blocking disk of the bowl (only on tilting head mixers)

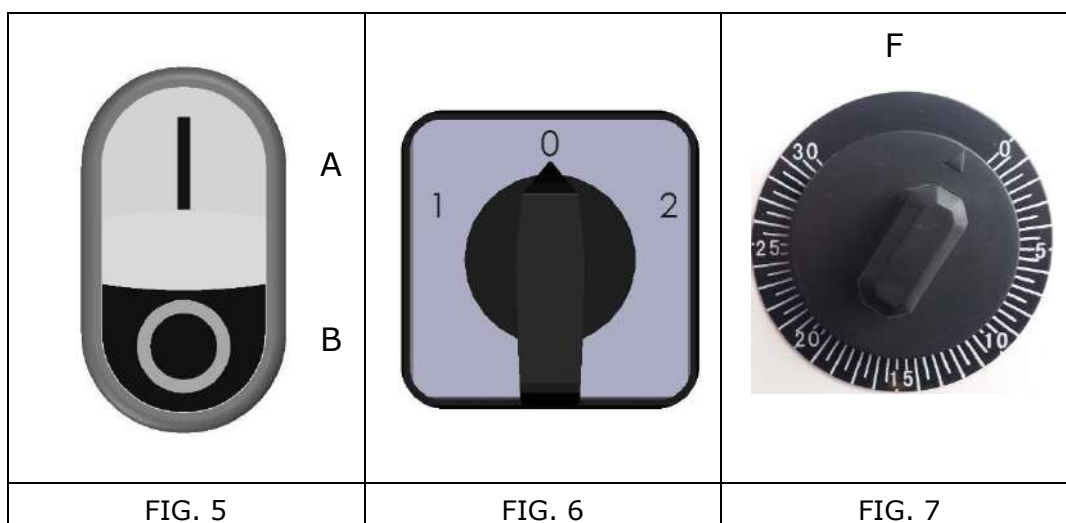


Before operating the machine, the protection I (PICT. 9) must be completely lowered. For tilting head mixers it must be checked that the bowl is correctly inserted and blocked by the disk 0 and that the top is down and blocked by the check pin M (this must be completely inserted).



## CONTROL DEVICES

Depending on the model, the machine is equipped with the following control devices:



COMMAND	ACTION	POSITION
<i>ON - OFF SWITCH (FIG. 5)</i>		
A) ON button	Activates (1) movement of the rotating parts.	Side of machine
B) OFF button	Stops (0) movement of the rotating parts.	Side of machine
<i>TIMER (FIG. 7)</i>		
F) Timer	allows the machine to start up and allows setting the working time	Side of machine
<i>SPEED SELECTOR (FIG. 6)</i>		
Pos. 0	Stops movement of the rotating parts.	Side of machine
Pos. 1	Activates movement of the rotating parts at first speed.	Side of machine
Pos. 2	Activates movement of the rotating parts at second speed.	Side of machine

### Functional check first start:

After inserting the power cord plug into the mains socket, the machine is ready for functional verification.

- **Before starting the machine, make sure that all the protections are correctly installed.**
- **When first starting, check that the spiral and the bowl rotate both clockwise. If this were not to reverse the arrangement of the phases.**

---

## USE OF MACHINE

Below, a series of sequences are described, for the correct use of the machine:



**BEFORE STARTING WORK MAKE SURE THAT THE MACHINE IS PERFECTLY CLEAN IN PARTICULAR, THE SURFACES OF BOWL, THE SPIRAL AND OF THE CENTRAL COLUMN THAT HAVE CONTACT WITH THE FOOD PRODUCTS. IF NECESSARY CLEAN THEM FOLLOWING INDICATIONS.**

Lift the protection "I" and pour the ingredients necessary for the mixture into the bowl, then lower the bowl protection and activate the rotation of the bowl and the spiral as described below.

To visually check the consistency of the dough, or to add further ingredients, it is possible to do it through the protection grid, without lifting it and thus interrupting the operation of the machine.

Lifting the protection, the machine stops: at closing, it is necessary to press button 1 again to restart the rotation of the bowl.

### Start-up situation with "machine off":

- Rotate the protection differential switch to the ON position, coordinated with the main earthing system, placed upstream of the machine in the user's system;
- Turn the timer knob clockwise and select the desired working minutes for the timed cycle.
- Press Button 1 that activates rotation of the bowl and the spiral



**CHECK AGAIN THAT IT IS THE BLOW AND THE SPIRAL, WHEEL BOTH CLOCKWISE.**

### Start-up situation with "machine powered":

To re-start work, following suspension of the work, press button 1 having restored the safety present.

### Start-up situation with "machine in emergency mode" (example thermal protection tripped):

- switch off the machine, with the sequence of commands indicated in point "MACHINE SWITCH OFF";
- leave the electric motor to cool for approx. half an hour;
- start the machine, with the sequence indicated in point "START-UP SITUATION WITH MACHINE OFF".

### Machine switch off

For total machine switch off, from the work terminated or shut-off condition, you need to:

- Press Button 0 that terminates rotation of the bowl and the spiral.
- Rotate the knob on the timer in position 0.
- Rotate the protection differential switch to the OFF position, coordinated with the main earthing system, placed upstream of the machine in the user's system, which disconnects the machine from the electrical power supply.

**Note:** In a machine fed electrically by three-phase, if the rotation of the bowl is opposite the way shown by the arrow it is necessary to follow these indications for the functioning and every time you change the electric plug:

- Stop the machine;
- Take the plug out.
- Reverse on the plug the position of two phases (ex. L1 with L2) .
- Restart the machine and verify if the bowl is rotating the right way;
- Start the machine without using it, let it on for about one minute and verify that it is functioning perfectly.

## USE OF THE MACHINE WITH RISING TOP AND REMOVABLE BOWL

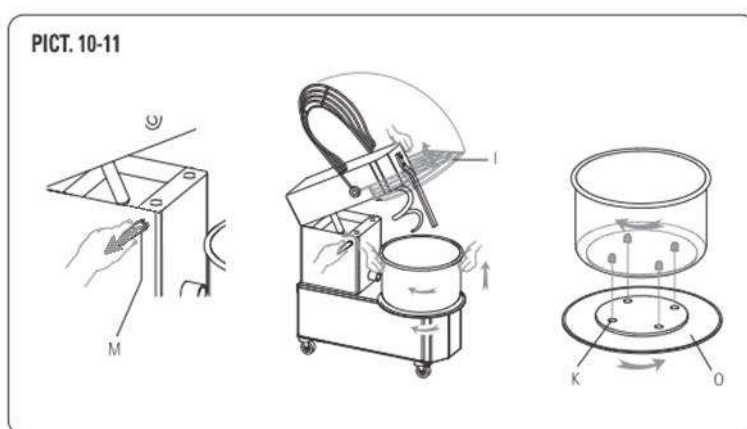
In order to raise the top and to take off the bowl proceed as follows:

- stop the machine, unplug the machine;
- raise the protection I completely (PICT. 10);
- pull the pin M as far as the top is blocked;
- raise the top by means of the little piston underneath;
- rotate clockwise the disk O as far as the bowl is unlocked;
- raise the bowl and take it off;
- take off the dough.

In order to repositioning of the bowl and top, proceed as follows:

Once the cleaning is done:

- put the bowl back on, and make sure that the four pins underneath are correctly fixed in the four holes "K" of the machine;
- then block the bowl rotating in the opposite direction to the disk "O" (fig.11);
- Put the top down pushing it downwards (PICT. 9) as far as it is blocked by the pin M.



**WHEN THE MACHINE IS NOT ACTIVE, SELECT (SWITCH OFF) THE MAIN SYSTEM OF THE ELECTRICAL ENERGY MAINS AND DISCONNECT THE CURRENT SOCKET.**

## STARTING MACHINE

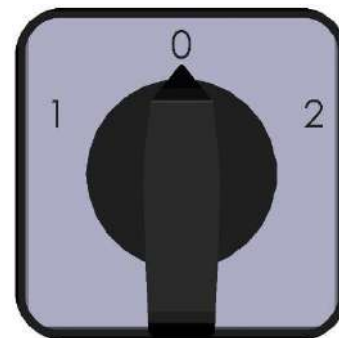
1. Activate all the safety devices;
2. Pressing the button "I" to activate the machine
3. Set the working time of the machine from 1 to 30 min. by turning the timer knob to the desired position
4. Once the set time is over, the timer stops the machine.
5. Press the "0" button to turn off the machine.



## USE OF THE 2 SPEED MACHINE

The machines with three-phase motor can be produced with the second speed. To start these machines, proceed as follows:

1. Start the mixer as previously described in the points 1, 2, 3;
2. Select the desired speed by turning the selector knob to 1 or 2;
3. Once the set time is over, the timer stops the machine.
4. Press the "0" button to turn off the machine.



## FUNCTIONING ANOMALIES

PROBLEM	CAUSES	SOLUTIONS
<b>The machine does not start</b>	Lack of electric current	Check the general switch, the plug and the power cord
	The stop button is locked	Press the green button
	The protection grid and / or the lid are raised, or the bowl is not well positioned.	Properly lower both the protection grid and the cover and reposition the bowl
	The timer is in position 0	Set the timer from 1 to 30 minutes or in manual mode
<b>The spiral is not constant in the rotation</b>	The chain is loose	Tighten the chain
<b>The machine stops while it is operating</b>	the fuse does not work	Replace the fuse with another, with the same characteristics

## MAINTENANCE

**ATTENTION: Before carrying out any maintenance, including cleaning, take the following precautions:**

- make sure that the appliance is disconnected from the electrical mains (unplug from the electrical outlet), making sure that the power supply can not be reactivated accidentally;
- Make sure the appliance is completely cooled;
- Use personal protection devices required by current regulations;
- Always operate with appropriate equipment;
- Once the maintenance / repair / cleaning operation has been completed, before putting the appliance back into service, re-install all the protections and safety devices;

## CLEANING

**ATTENTION: Never use abrasive or corrosive non-food chemical products. Absolutely avoid using water jets, various tools, rough or abrasive media, such as steel scourers, sponges, etc., which can damage surfaces and, in particular, compromise hygiene in terms of hygiene.**

Cleaning must be carried out at the end of each use **in observance of the hygiene rules and to protect the machine's functionality**, proceeding as follows:

- Using a wooden or plastic palate first clean the residue of dough;
- with a soft sponge and warm water accurately clean the pan, the spiral, the dough breaker and the mobile protection ;
- dry with kitchen paper, then pass over the parts just mentioned then all the machine with a smooth and cleaned cloth with a specific cleaning products for foods machines.

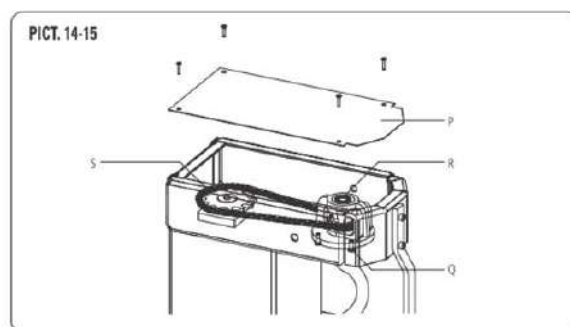
**Note:** in the case of a machine with rising top and extractable blow, it is advisable to remove the blow to facilitate cleaning operations;

To maintain the efficiency and security of the machine it is necessary to proceed with periodical maintenance, every 6 months, of the following indications:

## TENSIONING OF THE UPPER CHAIN

The chain tension is ensured by the chain tensioner.

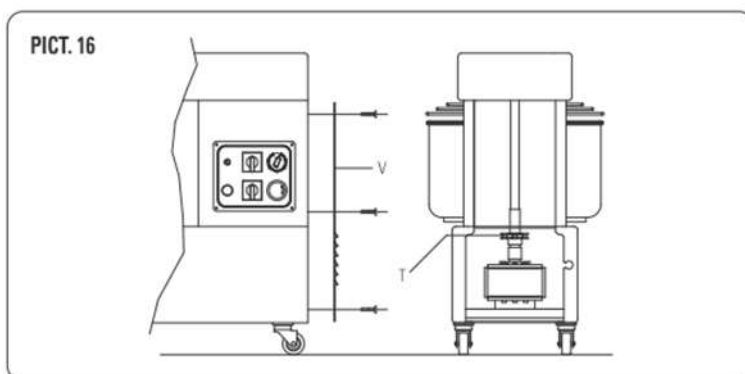
If the machine is not equipped with it, if the chain is loose at the control or if the rotation of the spiral is not constant. Unscrew the panel P, (PICT. 14) loosen the screws Q, pull the support of the spiral R as far as the tension of the chain is optimized, lock the support R with the screws Q, put the panel P on once more and fix it.



## TENSIONING OF THE UPPER CHAIN

To lubricate the chains, proceed as follows:

- unscrewing the fixing screws, take away the upper "P" and the back "V" panels;
- put on the chains S-T (PICT. 15-16) a reasonable amount of proper grease, sufficient to lubricate all the links of the chain;
- mount the 2 panels and secure again with screws.



For any maintenance not covered in Ordinary Maintenance, and in the event of malfunctions, only contact the manufacturer.

## DEMOLITION AND DISPOSAL

**ATTENTION: Demolition and disposal of the machine, are the sole responsibility and responsibility of the owner, who must act in compliance with the laws in force in their country regarding safety, respect and protection of the environment.**

When dismantling the machine, compulsorily observe the provisions of the regulations in force. Differentiate the parts making up the oven according to different types of construction materials (plastic, copper, iron, etc.).

---

# ESPAÑOL

<b>MATRÍCULA</b> .....	<b>25</b>
ETIQUETA MATRÍCULA .....	25
<b>INFORMACIÓN GENERAL</b> .....	<b>25</b>
IMPORTANCIA DEL MANUAL .....	25
GARANTÍA .....	25
INFORMACIÓN SOBRE EL NIVEL DE RUIDO .....	25
ADVERTENCIAS PARA LA SEGURIDAD .....	26
RIESGOS RESIDUOS .....	27
<b>DATOS TÉCNICOS</b> .....	<b>27</b>
CARACTERÍSTICAS DE LA MÁQUINA .....	27
LÍMITES DE USO .....	27
<b>INSTALACIÓN</b> .....	<b>28</b>
PRESCRIPCIONES A CARGO DEL USUARIO .....	28
MODALIDAD DE INSTALACIÓN .....	28
CONEXIÓN ELÉCTRICA .....	29
<b>USO Y FUNCIONAMIENTO</b> .....	<b>29</b>
DISPOSITIVOS DE SEGURIDAD .....	29
DISPOSITIVOS DE MANDO .....	30
USO DE LA MÁQUINA .....	31
ANOMALÍAS POSIBLES .....	33
<b>MANTENIMIENTO</b> .....	<b>33</b>
LIMPIEZA .....	34
TENSIÓN DE LA CADENA SUPERIOR .....	34
LUBRICACIÓN DE LAS CADENAS .....	34
<b>DEMOLICIÓN Y ELIMINACIÓN</b> .....	<b>34</b>



# MATRÍCULA

## ETIQUETA MATRÍCULA

La matrícula está compuesta por una etiqueta adhesiva serigrafiada de color gris que se encuentra aplicada en la parte posterior de la máquina.

En la placa se indican de modo legible e inequívoco los datos siguientes:

- Nombre del fabricante;
- Potencia eléctrica (kW/A);
- Modelo;
- Indicación "Made in Italy";
- N° de matrícula ;
- Tensión y frecuencia eléctrica (Volt/Hz);
- Año de construcción
- Peso de la amasadora

## INFORMACIÓN GENERAL

### IMPORTANCIA DEL MANUAL

Antes de utilizar la presente amasadora es obligatorio leer y comprender todas las partes del presente manual.

El presente manual debe estar a disposición de los "operadores autorizados" y encontrarse cerca de la amasadora bien cuidado y conservado.

La empresa fabricante se exime de cualquier responsabilidad por posibles daños a personas, animales y cosas, provocados por la inobservancia de las normas que se describen en el presente manual.

El presente manual forma parte de la amasadora y debe ser conservado hasta la eliminación final de la misma.

Los "operadores autorizados" deben ejercer exclusivamente sobre la amasadora las intervenciones de su competencia específica.

## GARANTÍA

La duración de la garantía es de un año a partir de la fecha que aparece en el recibo fiscal emitido en el momento de la compra.

Antes de este plazo podrán sustituirse o repararse de forma gratuita y solo en nuestro establecimiento las partes que debido a causas bien precisas e inequívocas vengán defectuosas de fábrica, excepto los componentes eléctricos y aquellos sometidos a desgaste.

Los gastos de envío y el coste de mano de obra están excluidos de garantía.

La garantía es nula en los casos en que se comprueba que el daño se debe a: transporte, mantenimiento incorrecto o insuficiente, fallo de operadores, manipulación indebida, reparaciones realizadas por personal no autorizado, incumplimiento de las disposiciones del manual.

Se excluye cualquier recurso contra el fabricante por daños directos o indirectos resultantes del tiempo en que la máquina permanecerá inoperativa:

avería, espera de reparaciones o, en cualquier caso, se refiere a la presencia no física del equipo.



**LAS MANIPULACIONES Y/O LA SUSTITUCIÓN DE PIEZAS POR RECAMBIOS NO ORIGINALES, HACER CESAR LA GARANTÍA, Y EXIMEN AL FABRICANTE DE CUALQUIER RESPONSABILIDAD.**

## INFORMACIÓN SOBRE EL NIVEL DE RUIDO

El nivel de presión acústica ponderado A medido sobre una máquina al azar ha resultado constantemente inferior a 80 dB (A).

Si el entorno laboral tiene un nivel de ruido superior a 80 dB (A), el empleador está obligado a informar y capacitar al operador sobre los riesgos derivados de la exposición al ruido y tomar las medidas adecuadas de acuerdo con el médico competente.

---

## **ADVERTENCIAS PARA LA SEGURIDAD**

Aunque la máquina cumple con los requisitos de seguridad de los estándares de referencia, eléctricos, mecánicos, higiénicos, puede ser peligroso si:

- Se utiliza para fines y condiciones distintos de los proporcionados por el fabricante.
- Las protecciones son alteradas.
- No se observan las prescripciones previstas para: Instalación - Puesta en funcionamiento - Uso - Mantenimiento.

### **ATENCIÓN**

**Con el fin de prevenir condiciones peligrosas y/o posibles lesiones causadas por: corriente eléctrica, piezas mecánicas, incendios o de carácter higiénico, deben observarse las siguientes advertencias de seguridad.**

**A - MANTENER EN ORDEN EL PUESTO DE TRABAJO.**

El desorden comporta el peligro de accidentes.

**B - VALORAR LAS CONDICIONES AMBIENTALES.**

No utilice la máquina en un ambiente húmedo, mojado o poco iluminado, cerca de líquidos inflamables o gases.

**C - MANTENER ALEJADO A TODO PERSONAL AJENO Y A NIÑOS**

No permita que se acerquen a la máquina o al lugar de trabajo.

**D - UTILIZAR LA MÁQUINA DENTRO DE LOS LÍMITES DE POTENCIA DE MATRÍCULA Y SOLAMENTE PARA EL USO**

PERMITIDO. Sin sobrecarga trabajará mejor y de manera más segura. **E - VISTIRSE DE MODO ADECUADO.**

No utilice vestimenta o accesorios colgantes que puedan engancharse en los órganos en movimiento. Utilice calzado antideslizante. Por motivos higiénicos y de seguridad, para el cabello largo utilice una protección adecuada y para las manos guantes.

**F - PROTEJER EL CABLE DE ALIMENTACIÓN.** No tire del cable para separar el enchufe de la toma; no exponga el cable a temperaturas elevadas, a contacto con bordes cortantes, agua o disolventes.

**G - EVITAR POSICIONES INSEGURAS.** Busque la posición más adecuada que asegure siempre el equilibrio. **H - PRESTAR SIEMPRE LA MÁXIMA ATENCIÓN.**

Observe su propio trabajo. No use la máquina en caso de distracción.

**I - CABLES DE PROLONGACIÓN EN AIRE LIBRE.** Nunca deben utilizarse.

**L - MÁQUINA EN FUNCIONAMIENTO SIN CUSTODIAR.** Nunca debe dejarse

**M - SEPARAR EL ENCHUFE DE LA TOMA.**

Al final de cada uso, antes de realizar las operaciones de limpieza, mantenimiento o desplazamiento de la máquina.

**N - CONTROLAR QUE LA MÁQUINA NO ESTÁ DAÑADA.**

Antes de usar la máquina, controle atentamente la eficiencia de los dispositivos de seguridad.

Compruebe que las partes móviles no están bloqueadas, que no hay componentes dañados, que todas las partes hayan sido correctamente montadas y que todas las condiciones que podrían influenciar el funcionamiento regular de la máquina sean óptimas.

**O - REPARAR LA MÁQUINA POR PERSONAL CUALIFICADO.**

Las reparaciones deben ser realizadas exclusivamente por personas cualificadas, utilizando partes de recambio originales. La inobservancia de estas prescripciones puede constituir un elemento de peligro para el usuario.

**P - LAS PLACAS SON DISPOSITIVOS DE SEGURIDAD,** por lo que deben estar perfectamente legibles. En el caso que estuvieran dañadas e ilegibles es obligatorio sustituirlas.

## RIESGOS RESIDUOS

Carga, descarga y movilización de la máquina	caída de la máquina caída del embalaje	- manipule cuidadosamente la máquina, sea embalada que no.
Instalación incorrecta de la máquina	descargas eléctricas electrocución	mantenga la tensión de red y la frecuencia, como se muestra en la placa de la máquina la toma de corriente debe estar conectada a tierra la línea eléctrica de alimentación de la máquina, situada aguas arriba de la toma, debe estar compuesta por una protección a través del interruptor diferencial, coordinada con el sistema general de tierra.
Panel de cierre, compartimientos en los que se encuentra presente la tensión	- electrocución	- no abra los paneles, sin antes haber desconectado el enchufe
Trabajo sin protecciones	electrocución enganche aplastamiento abrasión	- no retire las protecciones durante el uso de la máquina
Limpieza de las partes a contacto con la masa	electrocución descargas eléctricas electrocución	- la limpieza de la máquina, debe realizarse siempre con la máquina detenida y sin alimentación de red (retire la tensión de red desconectado el enchufe del sistema)

## DATOS TÉCNICOS

### CARACTERÍSTICAS DE LA MÁQUINA

La amasadora eléctrica a espiral, fabricada en las versiones "5", "10", "15", "20", "30", "40", "50", "60" está diseñada para amalgamar masas (mezclar y/o amasar), sea duras que blandas, compuestas por harina, sal, levadura, grasas y líquidos (agua, aceite...), para uso exclusivamente alimentario.

Cada amasadora está compuesta por:

- estructura de acero protegida por pintura termoresistente;
- recipiente, espiral, corta-pasta y rejilla de protección, todos de acero; recipiente y espiral giran a la vez en sentido horario



- transmisión por cadena con motorreductor con baño de aceite;
- partes en movimiento situadas sobre cojinetes de bolas;
- 4 ruedas de nylon, 2 de las cuáles con freno;
- motor monofásico, trifásico, trifásico 2 velocidades;
- circuito eléctrico alimentado con un cable de red de baja tensión (24V) al que se conectan dispositivos de mando para poner en marcha y detener la máquina, más los dispositivos de seguridad, entre los cuáles el dispositivo de bloqueo interno de las partes en movimiento

La máquina está diseñada respetando las directivas Europeas y fabricada para proteger al usuario de riesgos relacionados con su uso. Por este motivo, la máquina está compuesta por adecuadas protecciones que, bajo ningún concepto deben ser alteradas, para evitar riesgos debidos al contacto con partes en movimiento.

### LÍMITES DE USO

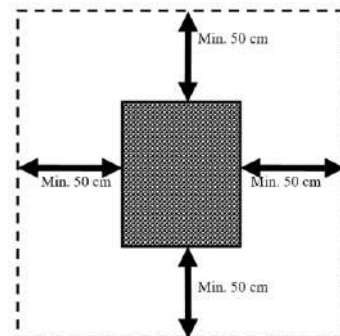
	10	20	30
capacidad productiva kg/h	35	56	88
Los datos hacen referencia a una masa normal de diez/doce minutos			

# INSTALACIÓN

## PRESCRIPCIONES A CARGO DEL USUARIO

Las condiciones ambientales del lugar donde se instala la máquina deben tener las características siguientes:

- estar seco
- fuentes hídricas de calor adecuadamente distantes
- ventilación e iluminación adecuada en conformidad con las normas higiénicas y de seguridad previstas por las leyes en vigor.
- La superficie de apoyo debe ser horizontal, no deben colocarse obstáculos de cualquier naturaleza en las inmediatas cercanías de la máquina que puedan condicionar la ventilación normal de la misma.



### **IMPORTANTE**

**De acuerdo con las leyes vigentes, la red eléctrica debe estar equipada con un interruptor diferencial automático con características adecuadas a las de la máquina en la que la distancia de apertura de los contactos es de al menos 3 mm; indispensable, además, un eficiente sistema de puesta a tierra.**

Compruebe que la tensión de alimentación y la frecuencia del sistema, sean compatibles con los valores que se muestran sea en las **características técnicas**, que en la placa situada en la parte posterior de la máquina.

## MODALIDAD DE INSTALACIÓN

### **IMPORTANTE**

**Todas las operaciones de instalación y mantenimiento deben ser realizadas por personal calificado autorizado por el fabricante, quien declina toda responsabilidad que se derive de una instalación o manipulación incorrecta.**

La máquina se entrega sobre un pallet en un embalaje cerrado con cartón. Para su movilización es necesario una carretilla elevadora o una transpaleta. Si la máquina se levanta con la ayuda de cuerdas o correas, páselas por debajo del pallet.

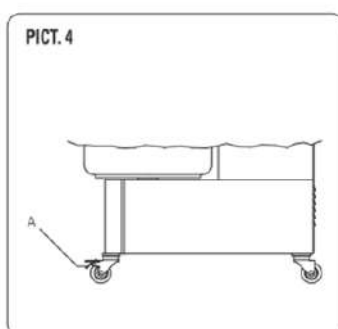
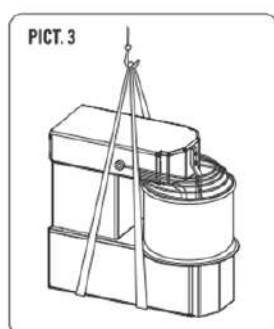
Para retirar la máquina del embalaje, es posible utilizar correas situadas debajo de la máquina y enganchadas a un carro elevador (FIG.3).

### **NOTA**

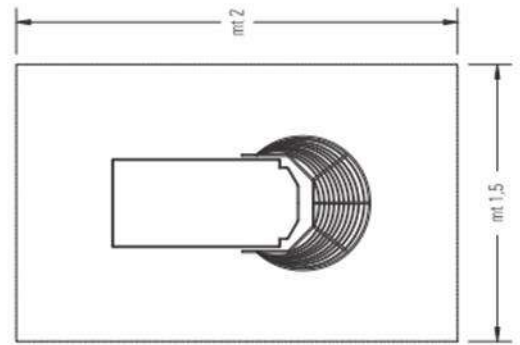
**Todos los detalles relacionados con el embalaje deben ser eliminados cumpliendo con las normativas en vigor.**

Después de haber retirado la máquina del embalaje siga estas instrucciones:

- Coloque la máquina en la ubicación prevista.
- Retire la capa de protección, evitando el uso de herramientas que puedan dañar las superficies.
- Si la máquina tiene las ruedas montadas, asegúrese que estén bloqueadas con el freno, empujando la palanca "A" hacia abajo hasta que se bloquee por completo (FIG.4).
- Si la máquina es inestable, coloque piezas de goma dura debajo de la ruedas.



En condiciones normales de trabajo y para obtener el máximo potencial de la máquina, el operador necesita un espacio de 2 metros por 1,5 metros, como se muestra en la figura.



## CONEXIÓN ELÉCTRICA

La máquina está conectada a la red eléctrica mediante el cable de alimentación suministrado, que debe ser instalado por personal especializado y calificado, el enchufe de 16/32 A relativo para el cable de 3 polos (F, N, T) para Versiones monofásicas y de 4 / 5 polos (3F, T / 3F, N, T) para versiones trifásicas.

La toma de corriente debe ser fácilmente accesible, no debe requerir ningún movimiento. La distancia entre la máquina y la toma debe ser tal que no cause tensión en el cable de alimentación, por lo que el cable nunca debe estar debajo de los soportes de la máquina.

### **IMPORTANTE**

**Es obligatorio que el sistema esté compuesto por puesta a tierra e interruptor diferencial que cumplan con las leyes vigentes.**

## USO Y FUNCIONAMIENTO

### DISPOSITIVOS DE SEGURIDAD

La máquina está equipada con dispositivos de seguridad apropiados que consisten en protecciones fijas y una distancia adecuada entre el tanque y el cuerpo de la máquina, con el objetivo de evitar el contacto de partes del cuerpo humano (articulaciones superiores) con el tanque que gira durante la fase de procesamiento. , para eliminar los riesgos de arrastre y aplastamiento.

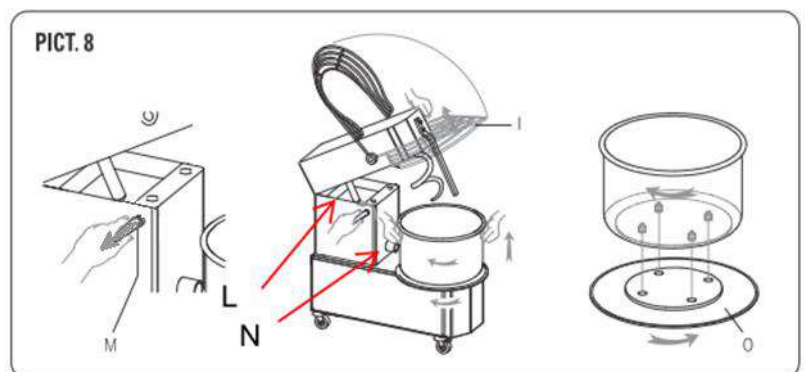
La máquina está equipada con un sensor de tapa de tanque abierto, para evitar el contacto de partes del cuerpo humano (miembros superiores) con las partes móviles durante la fase de trabajo, para eliminar los riesgos de arrastre, aplastamiento y abrasión.



**NO RETIRE LAS PROTECCIONES DURANTE EL USO DE LA MÁQUINA. EL FABRICANTE SE EXIME DE CUALQUIER RESPONSABILIDAD EN CASO DE INCUMPLIMIENTO CON LAS INDICACIONES QUE SE HAN ANTERIORMENTE CITADO.**

En referencia a la figura 8 las protecciones son:

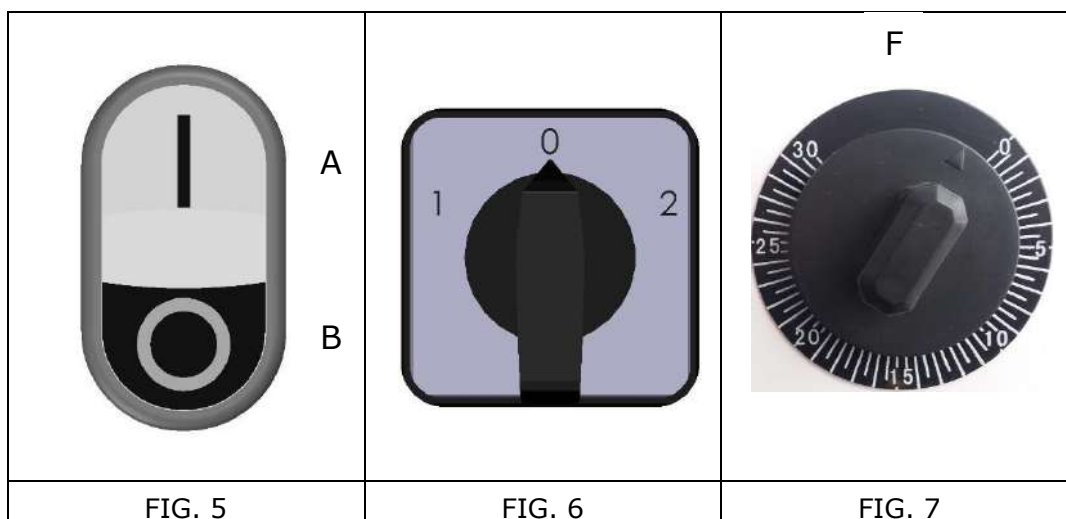
- I – levantamiento de la rejilla de protección
- L – dispositivo que permite levantar y bajar la tapa (solamente en amasadoras con cabezal abatible)
- M, M1 – controle el perno en la parte superior (cuando se haya descendido, solamente en las amasadoras con cabezal abatible)
- N – dispositivo que permite extraer el recipiente (solamente en las amasadoras con cabezal abatible)
- O – Bloqueo del disco del recipiente (solamente en amasadoras con cabezal abatible)



Antes de utilizar la máquina, la protección I (PICT. 9) debe descender por completo. Para las amasadoras con cabezal abatible, se debe verificar que el recipiente esté correctamente colocado y bloqueado en el disco 0 y que el cabezal esté bajado y bloqueado por el perno de control M.



## DISPOSITIVOS DE MANDO



MANDO	ACCIÓN	POSICIÓN
<i>BOTÓN ON - OFF (FIG. 5)</i>		
A) Botón ON	Activa (1) el movimiento de las partes giratorias.	Lado de la Máquina
B) Botón OFF	Detiene (0) el movimiento de las partes giratorias.	Lado de la Máquina
<i>TEMPORIZADOR (FIG. 7)</i>		
F) Temporizador	Permite que la máquina arranque y permite configurar el tiempo de trabajo	Lado de la Máquina
<i>SELECTOR DE VELOCIDAD' (FIG. 6)</i>		
Pos. 0	Detiene el movimiento de las partes giratorias.	Lado de la Máquina
Pos. 1	Activa el movimiento de las partes giratorias a la primera velocidad.	Lado de la Máquina
Pos. 2	Activa el movimiento de las partes giratorias a la segunda velocidad.	Lado de la Máquina

### Control de funcionamiento primer arranque:

Después de haber conectado el enchufe del cable de alimentación en la toma de la red eléctrica, la máquina está lista para controlar el funcionamiento.

- **Antes de poner en funcionamiento la máquina, asegúrese que todas las protecciones estén instaladas correctamente.**
- **En el primer arranque, controle que la espiral y el recipiente giren ambos en sentido horario. Si así no fuera invierta la disposición de las fases.**

## USO DE LA MÁQUINA

A continuación, se describen una serie de secuencias para el uso correcto de la máquina:



**ANTES DE INICIAR A USAR LA MÁQUINA ASEGÚRESE QUE ESTÁ PERFECTAMENTE LIMPIA, EN PARTICULAR: LA SUPERFICIE DEL CONTENEDOR, LA PERFECTAMENTE LIMPIA, EN PARTICULAR: LA SUPERFICIE DEL CONTENEDOR, LA ESPIRAL Y LA COLUMNA CENTRAL QUE TIENEN CONTACTO CON LOS ALIMENTOS**

Levante la protección "I" y vierta los ingredientes necesarios para la mezcla en el recipiente, luego baje la protección del tanque y active la rotación del recipiente y la espiral como se describe a continuación. Para verificar visualmente la consistencia de la masa, o para agregar más ingredientes, es posible hacerlo a través de la rejilla de protección, sin levantarla e interrumpir así el funcionamiento de la máquina. Al levantar la protección, la máquina se detiene: al cerrar, es necesario presionar nuevamente el botón botón 1 para reiniciar la rotación del recipiente.

Arranque desde la situación "máquina apagada":

- Gire en la posición ON (ENCENDIDO), el interruptor de protección diferencial, coordinado con el sistema de tierra general, colocado aguas arriba de la máquina en el sistema del usuario;
- Gire la manivela del temporizador en sentido horario y seleccione los minutos de trabajo que desee para realizar el ciclo temporizado.
- Presione el botón 1, que pone en funcionamiento la rotación del recipiente y de la espiral.



**VUELVA A CONTROLAR QUE SEA EL RECIPIENTE QUE LA ESPIRAL GIRAN EN VUELVA A CONTROLAR QUE SEA EL RECIPIENTE QUE LA ESPIRAL GIRAN E SENTIDO HORARIO.**

Arranque desde la situación "máquina bajo tensión":

Para reiniciar la elaboración, después de una suspensión del trabajo, es necesario presionar el botón 1, después de haber restablecido la seguridad presente.

Arranque de situación "máquina en EMERGENCIA" (P.ej intervención protección térmica):

- Apague la Máquina, con la secuencia de los mandos que se indican en el punto "APAGADO DE LA MÁQUINA";
- Deje enfriar el motor eléctrico aproximadamente media hora;
- Arranque la Máquina, con la secuencia de los mandos que se indican en el punto "REINICIO DESDE SITUACIÓN DE LA MÁQUINA APAGADA";

Apagado de la máquina

Para apagar por completo la máquina, desde una condición de elaboración finalizada o bien interrumpida, es necesario:

- Presionar el botón 0, que finaliza la rotación del recipiente y de la espiral.
- Girar la manivela del temporizador en posición 0.
- Girar en la posición OFF (APAGADO), el interruptor de protección diferencial, coordinado con el sistema de tierra general, colocado aguas arriba de la máquina en el sistema del usuario, que desconecta la máquina a la red de alimentación eléctrica.

**Nota:** en una máquina trifásica, si el sentido de rotación del recipiente es opuesto con respecto al sentido indicado por la flecha, es necesario seguir estas indicaciones para invertir el sentido de rotación:

- Apague la máquina
- Retire la toma de la red.
- Invierta la posición de las dos fases en la toma de corriente. (p. ej L1 con L2 y viceversa).
- Vuelva a conectar la máquina a la red;
- Reinicie la máquina y verifique que el recipiente gire en sentido horario.
- Para asegurarse que funciona perfectamente, una vez que la máquina se ha puesto en marcha, espere un minuto antes de iniciar a trabajar.

## USO DE LA MÁQUINA CON CABEZAL ABATIBLE Y RECIPIENTE EXTRAIBLE

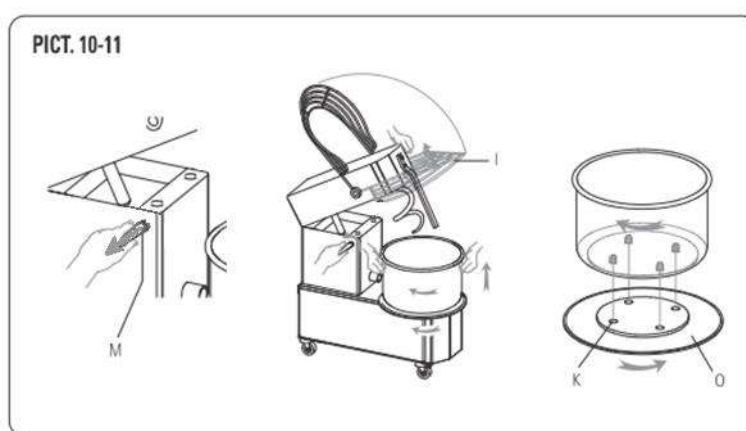
Para levantar el cabezal y extraer el recipiente, siga estas instrucciones:

- detenga la máquina, desconecte el enchufe;
- levante por completo la protección "I" (fig.10);
- desatornille el perno "M" de modo de poder desbloquear el cabezal.
- Levante el cabezal utilizando el pistón situado en la parte inferior;
- gire el disco "0" en sentido horario hasta desbloquear el recipiente;
- levante el recipiente y extraerlo;
- después retire la pasta.

Para volver a colocar el recipiente y bloquear el cabezal, siga estas instrucciones:

Una vez realizada la limpieza:

- vuelva a colocar el recipiente en el disco y asegúrese que los cuatro pernos estén fijados correctamente en los cuatro orificios "K";
- bloquee el recipiente girándolo en sentido opuesto con respecto al disco "0" (fig.11);
- baje el cabezal y bloquearlo con el perno "M" (fig.9).



**CUANDO LA MÁQUINA NO SE ENCUENTRA EN FUNCIONAMIENTO, CORTE (APAGUE) EL SISTEMA GENERAL DE LA RED DE ALIMENTACIÓN DE LA ENERGÍA DE LA ENERGÍA ELÉCTRICA, Y DESCONECTE LA MÁQUINA DE LA TOMA DE CORRIENTE ELÉCTRICA, Y DESCONECTE LA MÁQUINA DE LA TOMA DE CORRIENTE ELÉCTRICA.**

## ARRANCAR DE LA MÁQUINA

- Active todas las protecciones;
- Pulse el botón "I" para activar la máquina;
- Ajuste el tiempo de trabajo de la máquina de 1 a 30 min. girando el botón del temporizador a la posición deseada;
- Una vez que el tiempo ha caducado, la máquina se detiene;
- Pulse el botón "0" para apagar la máquina.



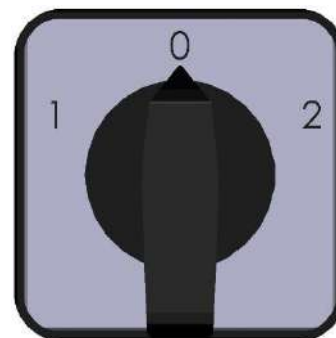


## USO DE LA MÁQUINA 2 VELOCIDADES

Las máquinas con motor trifásico, pueden ser fabricadas con la segunda velocidad.

Para poner en funcionamiento estas máquinas, siga estas instrucciones:

- Arranque el mezclador como se describió anteriormente en los puntos 1, 2, 3;
- Seleccione la velocidad deseada girando la perilla selectora a 1 o 2;
- Una vez que el tiempo ha caducado, la máquina se detiene;
- Pulse el botón "0" para apagar la máquina.



## ANOMALÍAS POSIBLES

ANOMALÍA	CAUSA	SOLUCIÓN
<b>La máquina no arranca</b>	Ausencia de corriente eléctrica	Controle el interruptor general, el enchufe y el cable de alimentación
	El botón de parada está bloqueado	Presione la tecla verde
	La rejilla de protección y/o la tapa son extraídas, o el recipiente no está bien posicionado.	Baje correctamente sea la rejilla de protección que la tapa y vuelva a colocar el recipiente
	El temporizador se encuentra en posición 0	Coloque el temporizador de 1 a 30 minutos o en modalidad manual
<b>La espiral no es constante en la rotación</b>	La cadena se ha aflojado	Ajuste la cadena siguiendo las instrucciones de la página 20
<b>La máquina se detiene mientras está en funcionamiento.</b>	No funciona el fusible	Sustituya el fusible por otro, con las mismas características

## MANTENIMIENTO

**ATENCIÓN: Antes de realizar cualquier intervención de mantenimiento, limpieza incluida, tome las precauciones siguientes:**

- asegúrese que el aparato esté desconectado de la red eléctrica (retire el enchufe de la toma eléctrica), - asegurándose que la alimentación no pueda ser reactivada de forma accidental;
- Asegurarse que el aparato se haya enfriado por completo;
- Utilice dispositivos de protección individual previstos por las normativas vigentes;
- Utilice siempre equipos que sean adecuados;
- Finalizada la operación de mantenimiento / reparación / limpieza, sin volver a poner el aparato en funcionamiento, vuelva a instalar todas las protecciones y los dispositivos de seguridad;

## LIMPIEZA

**ATENCIÓN: Bajo ningún concepto se recomienda utilizar productos químicos no alimentarios que sean abrasivos o corrosivos. Evite absolutamente el uso de chorros de agua, herramientas, medios ásperos y abrasivos, como esponjas de acero, esparadrapos, etc. que puedan dañar las superficies y en particular comprometer la seguridad desde el punto de vista higiénico.**

La limpieza debe realizarse cada vez que se finaliza un uso **observando las normas higiénicas y protegiendo las funciones de la máquina**, del siguiente modo:

- Utilizando una pala de madera o de plástico, eliminando la pasta residual;
- con una esponja blanda y agua caliente, limpie delicadamente el recipiente, la espiral, el corta-pasta y la rejilla de protección;
- después de limpiar las superficies en contacto con alimentos con un paño suave y un producto específico seque con papel de cocina

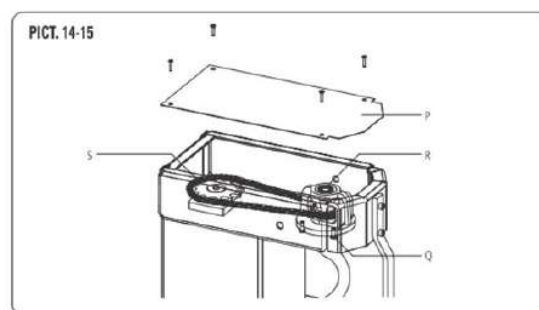
**Nota:** se recomienda retirar el recipiente para facilitar las operaciones de limpieza en caso que la máquina con cabezal abatible y el recipiente extraíble,

Para mantener la eficiencia y la seguridad de la máquina, es necesario proceder al mantenimiento periódico, cada seis meses, con las indicaciones siguientes:

## TENSIÓN DE LA CADENA SUPERIOR

La tensión de la cadena está asegurada por el tensor de la cadena.

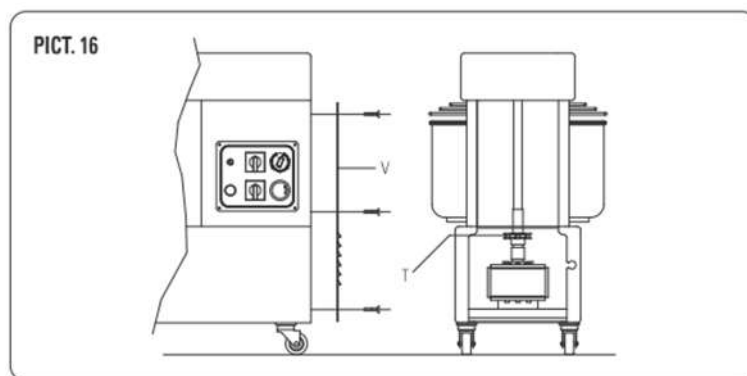
En el caso que la máquina no contara con esta, si al controlar la cadena estuviera floja o la rotación de la espiral no es constante, desatornille el panel "P" (FIG.14-15) afloje los tornillos "Q", tire el soporte de la espiral "R" hasta que la cadena esté nuevamente en tensión. Después, bloquee el soporte de la espiral "R" con los tornillos "Q", y vuelva a colocar el panel "P" y fijarlo.



## LUBRICACIÓN DE LAS CADENAS

Para lubricar las cadenas, siga estas instrucciones:

- desatornille los tornillos de fijación del panel superior "P" y del panel posterior "V";
- aplique en las cadenas "S" y "T" (FIG 14-15-16) una cantidad de grasa razonable, suficiente para lubricar todos los anillos de la cadena;
- vuelva a montar los paneles y fíjelos con los correspondientes tornillos.



Para cualquier mantenimiento no contemplado entre los mantenimientos ordinarios, y en caso de mal funcionamiento, póngase en contacto exclusivamente con el fabricante.

## DEMOLICIÓN Y ELIMINACIÓN

**ATENCIÓN: Demolición y eliminación de la máquina, con responsabilidad y cargo absoluto del propietario, que deberá actuar en conformidad con las leyes vigentes en su propio País acerca de seguridad, respeto y preservación del medio ambiente.**

En el momento de la demolición de la máquina, es obligatorio seguir las prescripciones de las normativas vigentes.

Para facilitar las operaciones de reciclaje de materiales, realice la selección de materiales de las partes que componen la máquina, en conformidad con los diferentes tipos de materiales de construcción (plástico, cobre, hierro, etc...).